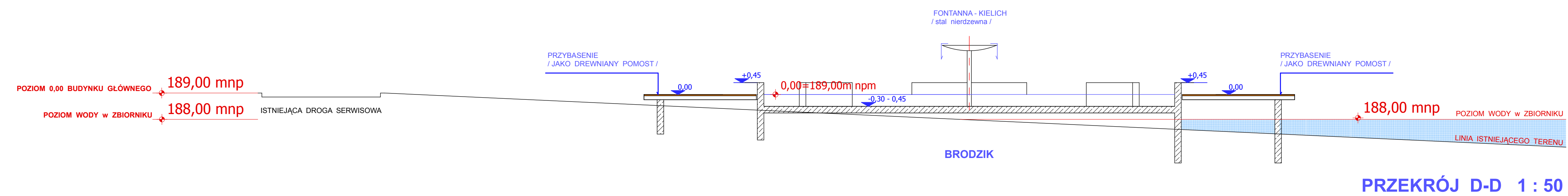
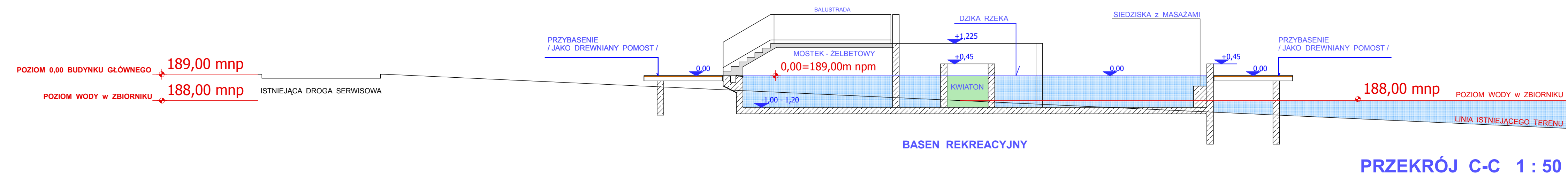
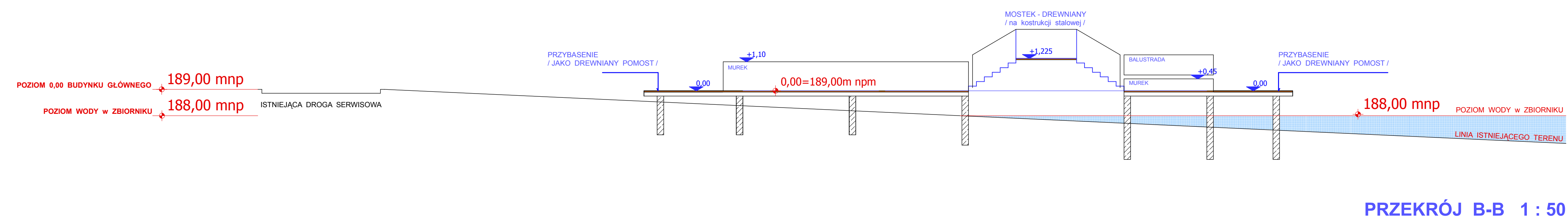
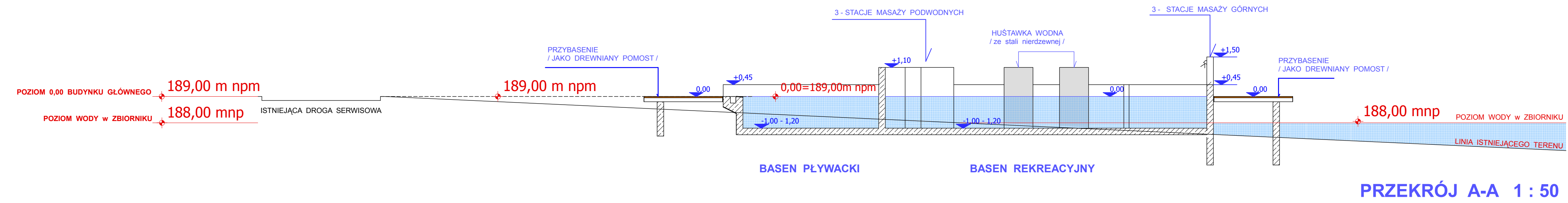


ZESPÓŁ BASENÓW ZEWNĘTRZNYCH
/ jako modernizacja i przebudowa istniejącego kąpieliska /
PRZEKROJE 1 : 100



 <p>Studio A PRACOWNIA ARCHITEKTONICZNA SC</p> <p>Marek Pakuła Marzena Pakuła 25-411 Kielce ul. Bęczkowska 62A tel./fax: 41 381-87-42 e-mail: pracownia.studio-a@gocczia.internetdsl.pl www.studio-a.com.pl</p>	BRANŻA: ARCHITEKTURA		PROJEKT BUDOWLANY		
	JEDNOSTKA PROJEKTOWA: Studio-A PRACOWNIA ARCHITEKTONICZNA SC Marek Pakuła, Marzena Pakuła 25-411 Kielce ul. Bęczkowska 62A		NAZWA INWESTYCJI: PRZEBUDOWA I ROZBUDOWA ISTNIEJĄCEGO KĄPIELISKA NA GMINNE CENTRUM WSPARCIA III-giego SEKTORA wraz z aktywną strefą integracji miedzypokoleniowej dla mieszkańców. Nysa ul. Ujejskiego dz. nr.11/3		
PROJEKTOWAŁ: mgr inż. arch. Marek Pakuła		Nr upr. KL-131/91	RYСУNEK: BASENY ZEWNĘTRZNE - PRZEKROJE		
OPRACOWAŁ: mgr inż. Wojciech Cebulski		SPRAWDZIŁ: mgr inż. arch. Marzena Pakuła	Nr upr. KL-233/93	SKALA: 1: 100	DATA 02.2017
					NR RYS.: B2.