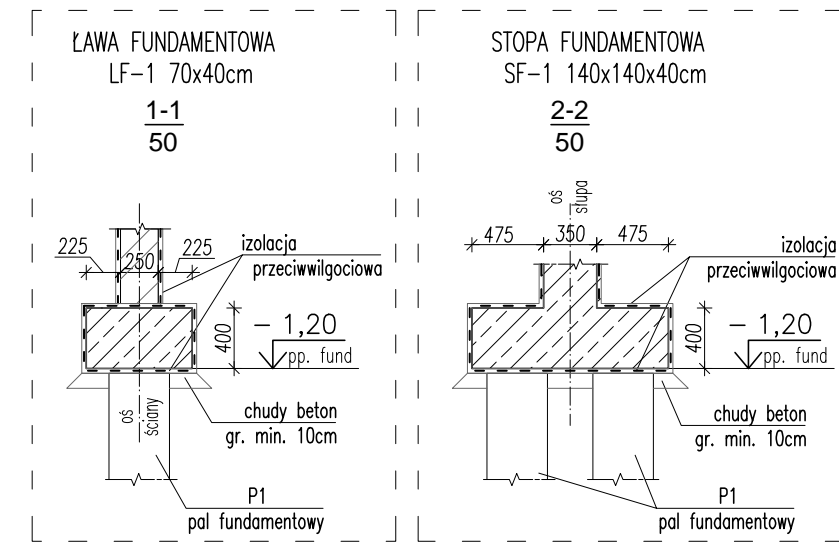
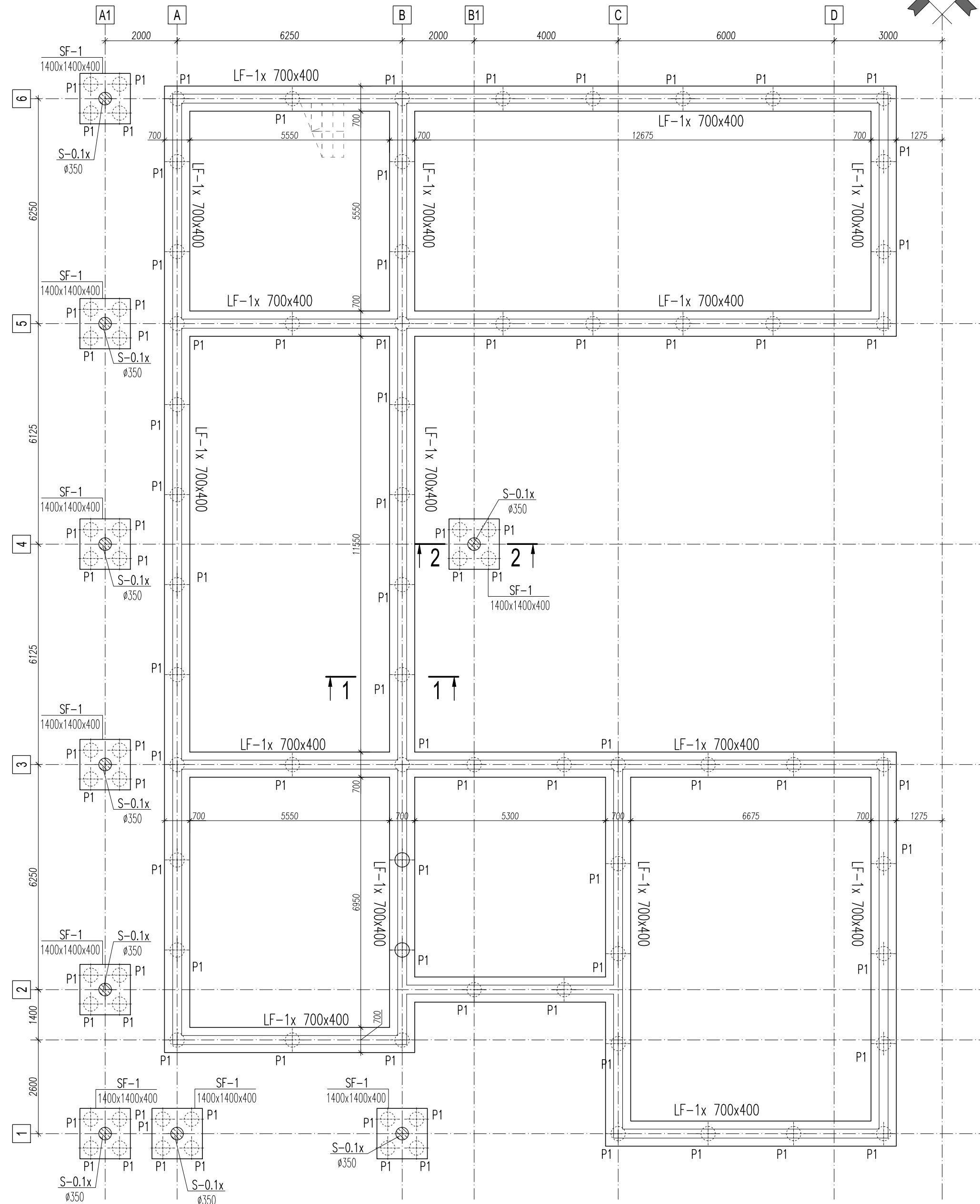


BUDYNEK GŁÓWNY
RZUT FUNDAMENTÓW
SKALA 1:100



- LEGENDA:**
- elementy żelbetowe startujące z fundamentów
 - ściany fundamentowe
 - pal fundamentowy Ø40cm

BETON C20/25 (B25)
- STAL ZBROJENIOWA B500 (A-IIIIN)
KLASY EKSPOZYCJI: XC2
± 0,00 = wg Architektury
ppf = -1,20

- UWAGI:**
1. Wysokość konstrukcyjna fundamentów 40cm.
 2. Izolacje przeciwwilgociowe, przeciwnośne, termiczne wg detali architektonicznych i opisu technicznego.
 3. Wymiary podano w mm, rzędne w m.
 4. Usytuowanie słupów i ścian względem fundamentu wg domiarów na rys. szalunkowym.
 5. Pod fundamentami wykonać podkład z betonu C8/10 gr. min. 10cm
 6. Fundamenty posadzić na nie naruszonej warstwie gruntów rodzimych. W przypadku stwierdzenia w poziomie posadzenia gruntów nasypowych nienosnych, należy je usunąć i zastąpić chudym betonem.
 7. Prawe skrzydło budynku wykonać jako odbicie lustrzane przestawionego rzutu.

| | | | | |
|---|--|---|--------------------------------|-------------------------------|
| <p>STUDIO A PRACOWNIA ARCHITEKTONICZNA Marek Pakuła, Marzena Pakuła 25-411 Kielce, ul. BĘCZKOWSKA 62A</p> | <p>BRANŻA: KONSTRUKCJA</p> | <p>PROJEKT BUDOWLANY</p> | | |
| | <p>JEDNOSTKA PROJEKTOWA: Studio-A PRACOWNIA ARCHITEKTONICZNA SC Marek Pakuła, Marzena Pakuła 25-411 Kielce ul. Bęczkowska 62A</p> | <p>NAZWA INWESTYCJI: GMINNE CENTRUM WSPARCIA III-ciego SEKTORA wraz z aktywną strefą integracji miedzypokoleniowej dla mieszkańców NYSY. Nysa ul. Ujejskiego dz. nr.11/3</p> | | |
| <p>PROJEKTOWAŁ: mgr inż. Rafał Podstawka</p> | <p>Nr upr. SNK/0025/POK/05</p> | <p>RYSunEK: BUDYNEK GŁÓWNY – RZUT FUNDAMENTÓW</p> | | |
| <p>SPRAWDZIŁ: mgr inż. Marcin Więckowski</p> | <p>Nr upr. SNK/0056/PWPKb/15</p> | <p>SKALA: 1: 100(50)</p> | <p>DATA 02.2017</p> | <p>NR RYS.: K1</p> |