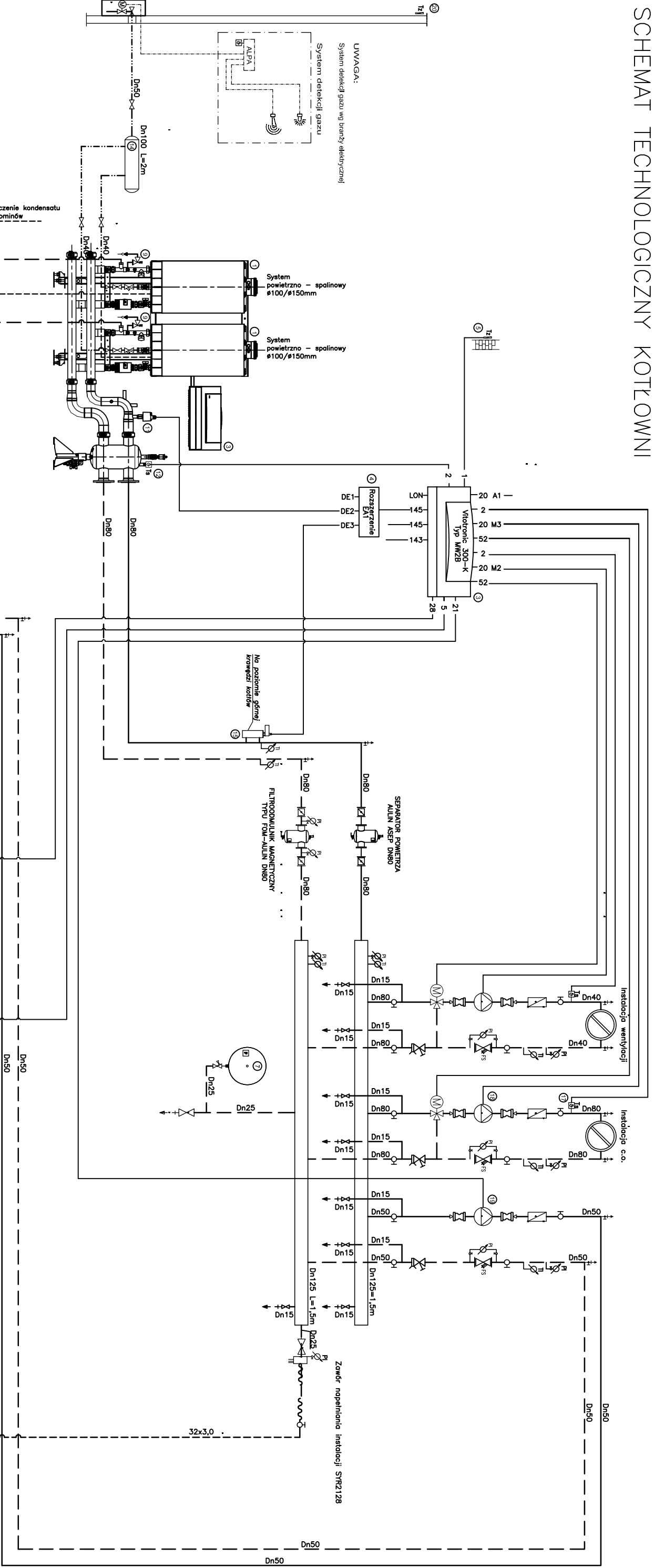
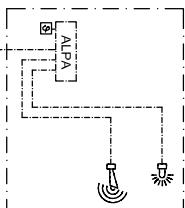


# SCHEMAT TECHNOLOGICZNY KOTŁOWNI



UWAGA:  
System detekcji gazu wg branży elektrycznej

System detekcji gazu



System powietrzno - spaliny  
ø100/ø150mm

System powietrzno - spaliny  
ø100/ø150mm

Rozszerzenie  
EA1

DE1  
DE2  
DE3

20 A1  
2  
20 M3  
52  
2  
20 M2  
52

Wieloterm 300-K  
Typ MW2B

21  
5  
28

SEPARATOR POWIETRZA  
ALUMIN ASEF DN80

FILTRODODMULNIK  
MAGNETYCZNY  
TYPU FOM-ALUM DN80

Instalacja wentylacji

Instalacja c.o.

Zawór napełniania instalacji SR2128

32x3,0

32x3,0

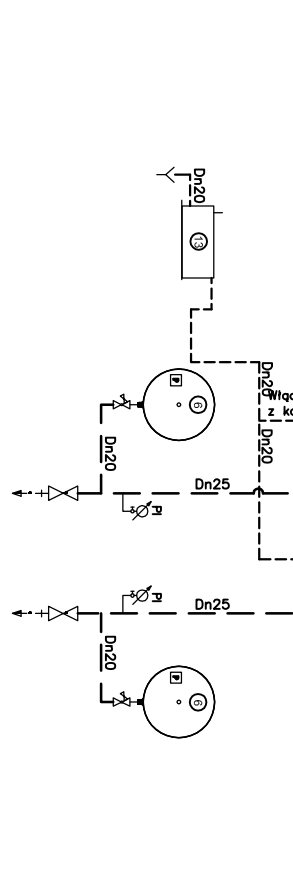
32x3,0

32x3,0

32x3,0

32x3,0

32x3,0



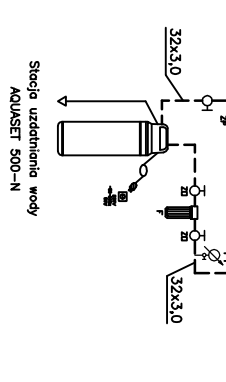
## ARMATURA

- Przepustnica zaporowa
- Zawór kulowy
- Filtrowanie
- Zawór zwrotny
- Zawór bezpieczeństwa
- Czujnik amaryzacyjny
- Manometr
- Termometr
- Czujnik temperatury zewnętrznej
- Czujnik temperatury na zasilaniu
- Czujnik temperatury c.w.u.

- 1 Kocioł gazowy kondensacyjny o mocy 130kW (29-136kW)
- 2 Podgrzewacz pojemnościowy 500dm<sup>3</sup>
- 3 Regulator
- 4 Rozszerzenie wewnętrzne typu EA1
- 5 Czujnik temperatury zewnętrznej ATS
- 6 Naczynie wzbiorcze przepiętne typ NG 35 o poj. 35l, prod. Reflex
- 7 Naczynie wzbiorcze przepiętne typ N 500 o poj. 500l, prod. Reflex
- 8 Naczynie wzbiorcze typ Reflex DD 25 o poj. 25l, prod. Reflex
- 9 Zawór bezpieczeństwa typ SYR 1915
- 10 Zawór bezpieczeństwa typ SYR 2115
- 11 Ogranicznik ciśnienia min/max
- 12 Czujnik temperatury zasilania
- 13 Neutralizator kondensatu
- 14 Zbiornik buforowy gazu
- 15 Ogranicznik poziomu wody
- 16 Pompa cyrkulacyjna wody użytkowej Yonos PICO 20/1-6, prod. Wilo
- 17 Czujnik temperatury na zasilaniu obiegu grzewczego M3
- 18 Pompa obiegu podgrzewaczy c.o. np. Yonos MAXO 30/0,5-10, prod. Wilo
- 19 Pompa obiegu podgrzewaczy Yonos PICO 25/1-8, prod. Wilo
- 20 Czujnik temperatury wody w podgrzewaczu STS

## LEGENDA

- ZASILANIE INSTALACJI GRZEWOCZEJ
- POWROT INSTALACJI GRZEWOCZEJ
- WODA ZIMNA
- WODA Ciepła
- CYRKULACJA
- GAZ
- SKROPLINY



## BUDYNEK GŁÓWNY

<b>PROJEKTOWAŁ:</b> mgr inż. Dorota Szweda <b>OPRACOWAŁ:</b> mgr inż. Dorota Szweda <b>SKŁADKA:</b> SKW004/PROOS05 <b>SKŁADKA:</b> SKW004/PROOS05		<b>PROJEKT BUDOWLANY</b>	
<b>BRANŻA:</b> SANITARNA		<b>NAZWA INWESTYCJI:</b> Główny budynek w ramach projektu budowlanego dla mieszkalni w NISX, ul. Dąbrowskiego dz. nr 113	
<b>PROJEKTOWAŁ:</b> mgr inż. Dorota Szweda <b>OPRACOWAŁ:</b> mgr inż. Dorota Szweda <b>SKŁADKA:</b> SKW004/PROOS05 <b>SKŁADKA:</b> SKW004/PROOS05		<b>DATA:</b> 02.2017 <b>NR RYS:</b> 7	

