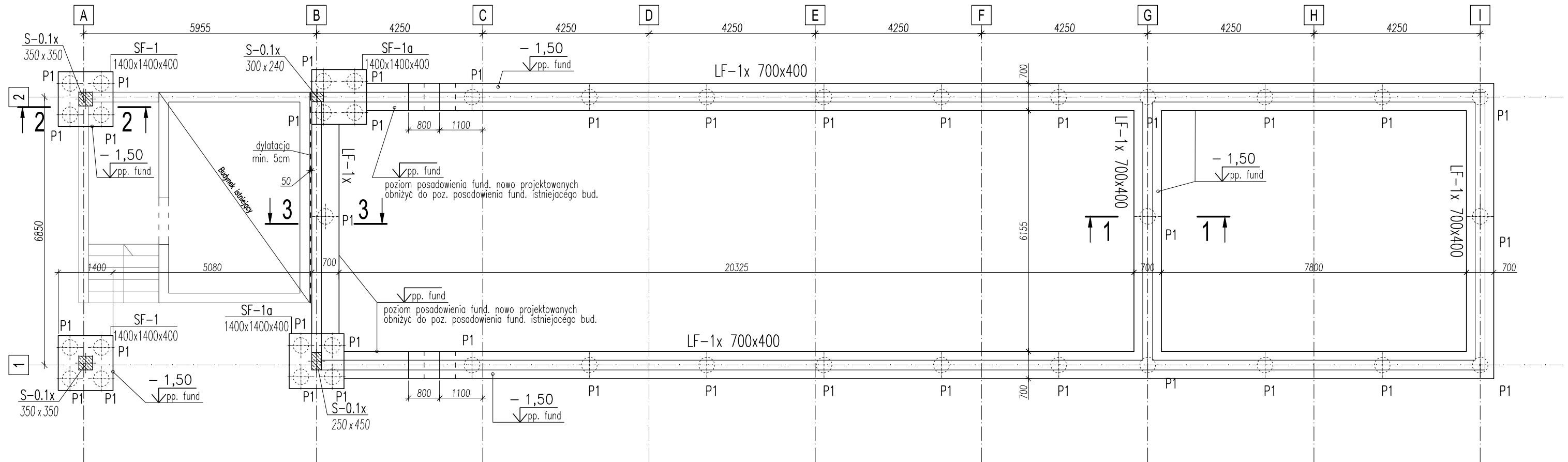


BUDYNEK STACJI UZDATNIANIA WODY  
RZUT FUNDAMENTÓW  
SKALA 1:100



LEGENDA:

- elementy żelbetone startujące z fundamentów
- ściany fundamentowe
- P1 - pal fundamentowy  $\varnothing 40\text{cm}$

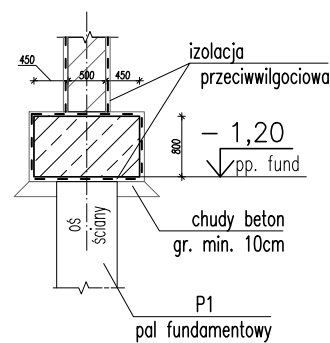
BETON C20/25 (B25)  
# - STAL ZBROJENIOWA B500 (A-IIIIN)  
KLASY EKSPZYCJI: XC2  
 $\pm 0,00 = \text{wg Architektury}$   
ppf = -1,20

UWAGI:

1. Wysokość konstrukcyjna fundamentów 40cm.
2. Izolacje przeciwwilgociowe, przeciwwodne, termiczne wg detali architektonicznych i opisu technicznego.
3. Wymiary podano w mm, rzędne w m.
4. Usytuowanie stupów i ścian względem fundamentu wg domiarów na rys. szalunkowym.
5. Pod fundamentami wykonać podkład z betonu C8/10 gr. min. 10cm
6. Fundamenty posadowić na nie naruszonej warstwie gruntów rodzimych. W przypadku stwierdzenia w poziomie posadowienia gruntów nasypanych należy je usunąć i zastąpić chudym betonem.
7. Prawe skrzydło budynku wykonać jako odbicie lustrzane przestawionego rzutu.

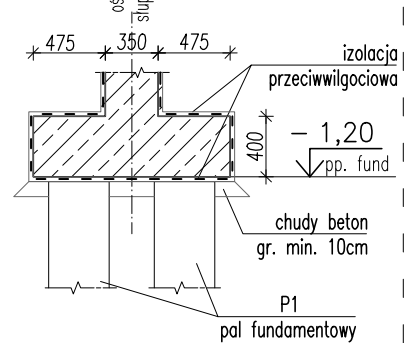
ŁAWA FUNDAMENTOWA  
LF-1 70x40cm

1-1  
50

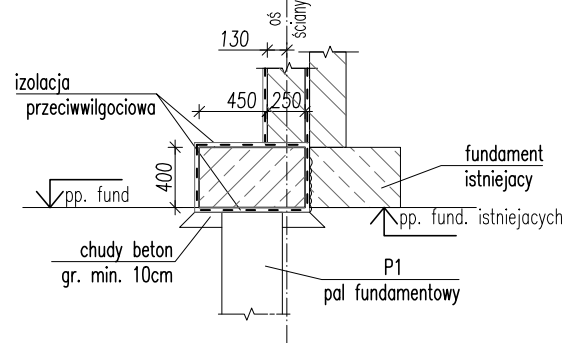


STOPA FUNDAMENTOWA  
SF-1 140x140x40cm

2-2  
50



3-3  
50



STUDIO A  
PRACOWNIA ARCHITEKTONICZNA  
Marek Pakuła, Marzena Pakuła  
25-411 Kielce, ul. BĘCZKOWSKA 62A

BRANŻA: KONSTRUKCJA		PROJEKT BUDOWLANY		
<b>JEDNOSTKA PROJEKTOWA:</b> Studio-A PRACOWNIA ARCHITEKTONICZNA SC Marek Pakuła, Marzena Pakuła 25-411 Kielce ul. Bęczkowska 62A		<b>NAZWA INWESTYCJI:</b> GMINNE CENTRUM WSPARCIA III-ciego SEKTORA wraz z aktywną strefą integracji miedzypokoleniowej dla mieszkańców NYSY. Nysa ul. Ujejskiego dz. nr.11/3		
<b>PROJEKTOWAŁ:</b> mgr inż. Rafał Podstawka	Nr upr. SWK/0025/P00K/05	<b>RYSUNEK:</b> BUDYNEK STACJI UZDATNIANIA WODY - RZUT FUNDAMENTÓW		
<b>SPRAWDZIŁ:</b> mgr inż. Marcin Więckowski	Nr upr. SWK/0056/PWBKb/15	<b>SKALA:</b> 1: 100(50)	<b>DATA</b> 02.2017	<b>NR RYS.:</b> K4