

W ISTNIEJĄCYM STROPIE POD PROJEKTOWANĄ SCIANĄ WYKONAĆ ŻEBRO ZELBETOWE ŻEBRO O PRZEKROJU 4x16 cm, 4416 DŁUGOK. ŻEBRO JEJEDNOPRZESŁOWIE OPARTE NA 20cm NA SCIANACH KONSTRUKCYJNYCH, NA PODŁ. AZBIE BETONOWYM.

UWAGA: WYKONANIE MA OGRANIŻENIE KONTROLI WYMIARÓW PRZEZ PRZYSTĘPIENIE DO ROBOT ORAZ SPRAWDZIĆ ZGODNOŚĆ ROZMIARÓW PROJEKTOWYCH Z POKOJĄCĄMI BRANŻAMI.

- OZNACZENIA NA RYSUNKACH**
- ZŁOŻONA TERMICZNA:
    - RODZAJ: (PROBUDOWA PODNOŻA) - WĘŻLA NIKRELA NA 20,20cm
    - WSP.  $\lambda = 0,037$  W/mK; SZER. 0,6 m; NP. RÓWNOCIENNY PŁYSZ FIWNY ROCKWOL
    - SCIAŁY ZEWNĘTRZNE - STROPIWIA GR.10,0cm WSP.  $\lambda = 0,037$  W/mK (POD TYNK CIKOWYMIANOWY)
    - SCIAŁY FUNDAMENTOWE - POLIURETAN EKSTRAUDOWANY (XPS) GR.4,0cm, WSP.  $\lambda = 0,025$  W/mK; NP. STROPIWIA 3035 CS FIWNY BAF
    - ZŁĄCZKA Z WNIĘCIĄ PODŁOŻYWI
  - PROJEKTOWANE ŚCIANY DZIAŁOWE GR.12,0cm Z BLOCKÓW Z BETONU KOMORKOWEGO NP. SIŁKA EZ4 FIWNY XELLA LUB RÓWNOWĄDZNE
  - PROJEKTOWANE W SCIAŁACH NOSIĄCYCH ZAUMIAROWANA OTWORÓW Z CEGŁY PEWNEJ NA ZAPRAWIE BEWENTOWEJ
  - OBESZAR DO USUNIĘCIA
  - PROJEKTOWANE NADPROŻE

BETON C20/25  
 STAL A411 (S205) 06  
 A411 (S235) 12  
 OTULINY: 20mm

**PLANBUD** PAWEŁ OPARKA, ul. ŻEJNOCCZENIA 9/2, 48-304 NISA  
 TEL. 77-44-55-174

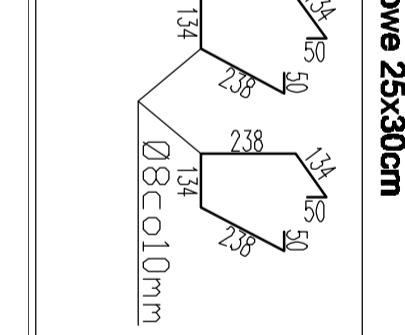
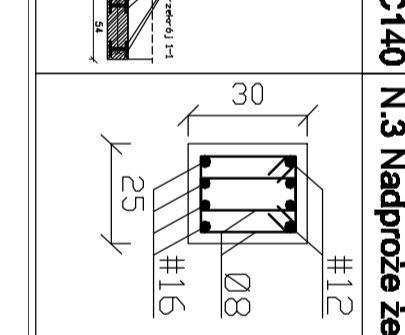
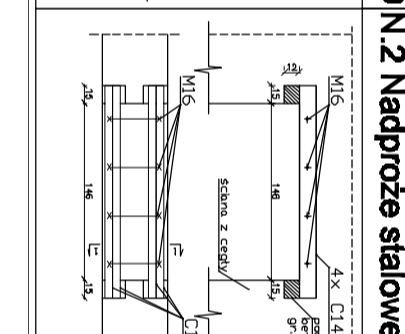
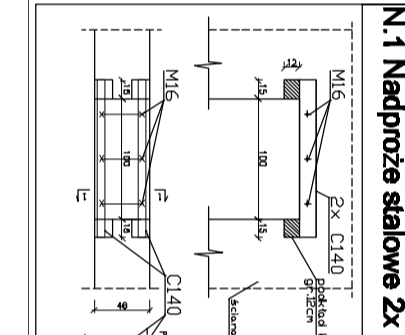
PRZEbudowa budynku koszaryowego na budynek mieszkalny wielorodzinny z lokalami socjalnymi

Nazwa i adres obiektu: DZ. NR. 109, K.M. 67, OBRĘB. RADOŚCIN UL. GIMNASTYKOWSKA, 46-500 NISZA

Tytuł rys.: RZUT 1 PIĘTRA

Zespół projektowy: mgr inż. PAWEŁ OPARKA UPR. NR 26/02/OP mgr inż. SŁAWOMIR CHOJCZAK

Skala rys.: 1:100  
 Nr rys.: 4K



W ISTNIEJĄCYM STROPIE POD PROJEKTOWANĄ SCIANĄ WYKONAĆ ŻEBRO ZELBETOWE ŻEBRO O PRZEKROJU 4x16 cm, 4416 DŁUGOK. ŻEBRO JEJEDNOPRZESŁOWIE OPARTE NA 20cm NA SCIANACH KONSTRUKCYJNYCH, NA PODŁ. AZBIE BETONOWYM.