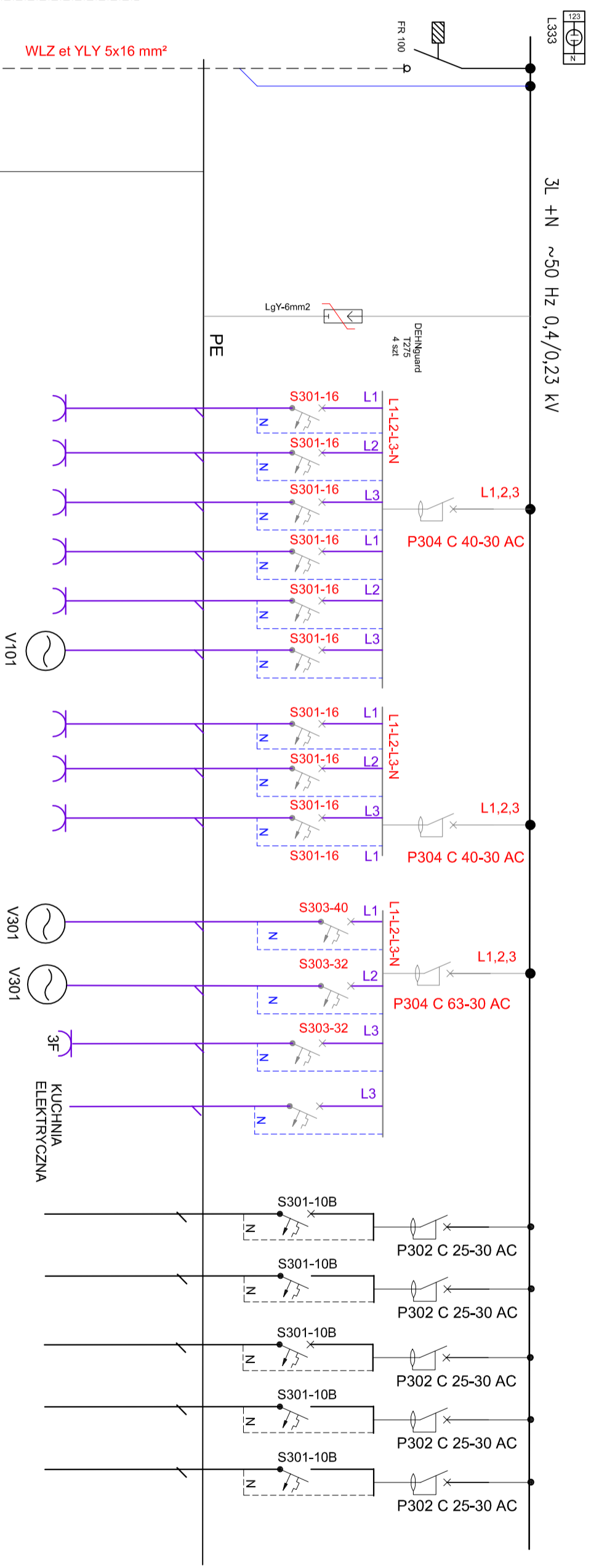
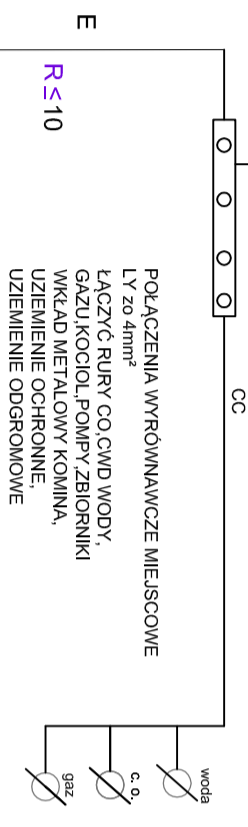


SCHEMAT IDEOWY - TABLICA ROZDZIELCZA TW A2



NUMER POMIESZCZENIA	RODZAJ KABLA PRZEWODU	ODBIORNIK	Obciążenie
		Ochronnik B+C	
		Obwód gniazd 230 V nr. 1	1,25
		Obwód gniazd 230 V nr. 2	1,26
		Obwód gniazd 230 V nr. 3	1,27
		Obwód gniazd 230 V nr. 4	1,30
		Obwód gniazd 230 V nr. 5	1,28
		Obwód gniazd 230 V nr. 6	1,19
		Obwód podgrzewacz 230 V nr. 7	1,19
		Obwód podgrzewacz 230 V nr. 8	1,19
		Obwód suszarka 230 V nr. 7	1,21
		Obwód suszarka 230 V nr. 8	1,22
		Obwód podgrzewacz 400 V	1,23
		Obwód podgrzewacz 400 V	1,13
		Obwód podgrzewacz 400 V	1,19
		Obwód podgrzewacz 400 V	1,26
		Obwód gniazd GNIAZDA 400 V	1,10
		KUCHNIA ELEKTRYCZNA	1,19
		OŚWIETLENIE OBWÓD NR 1	YDYžo 3x1,5 mm ²
		OŚWIETLENIE EWAKUACYJNE	YDYžo 4x1,5 mm ²
		OŚWIETLENIE OBWÓD NR 3	YDYžo 3x1,5 mm ²
		OŚWIETLENIE OBWÓD NR 4	YDYžo 3x1,5 mm ²
		OŚWIETLENIE ZAJĘTOŚCI POMIESZCZEŃ	YDYžo 3x1,5 mm ²
		REZERWA	1,19 1,28 1,27



POŁĄCZENIA WYRÓWNAWICZE MIEJSOWE
 LY zo 4mm²
 ŁĄCZYĆ RURY CO, CWD WODY,
 GAZU KOCIOL, POMPY ZBIORNIKI
 WKŁAD METALOWY KOMINA,
 UZIEMIENIE OCHRONNE,
 UZIEMIENIE ODGRÓWOWE

APARATURA PRAMY, LEGRAND
 LUB INNYCH PRODUKTÓW
 (ABB, LOVATO-ELECTRIC, Eaton)

WIGRAF ARCHITECTURE		48-370 Pałaców, ul. Daszyńskiego 48-380 Wysa, ul. Białąga Jarosława 771-18177 448 00 15, kom.895 511 888	
NAZWA I ADRES OBIEKTU	MA OBIEKT ZAKŁAD PRACOWNIA WYKONAWCZA WARSZAWA ul. WARSZAWSKA 120 NR 17/14 (48-669 52) 2023 WYKONAWCA PRACOWNIA WYKONAWCZA WARSZAWA ul. WARSZAWSKA 120 NR 17/14 WITONI PRZESZKONICZYCH ODDZIAŁAJĄCYCH SEGMENTY EUROPE OD KLIENTEK SPOŁOŻNOŚCIANA BRETZE	TYTUŁ RYSUNKU	SCHEMAT IDEOWY - TABLICA ROZDZIELCZA TW/A2
ZESPÓŁ PROJ.	MGR INŻ. JAN PIŃCZAK	NR UPRAW. / PODPS. / PHECZYTKA	
PROJEKTANT		DATA	02.2017
ASYSTENT	MGR INŻ. ARCH. WŁODZIMIERZ WICHER	SKALA RYS.	NR RYS.
			06/OPOKK2013
			1:100 E-7