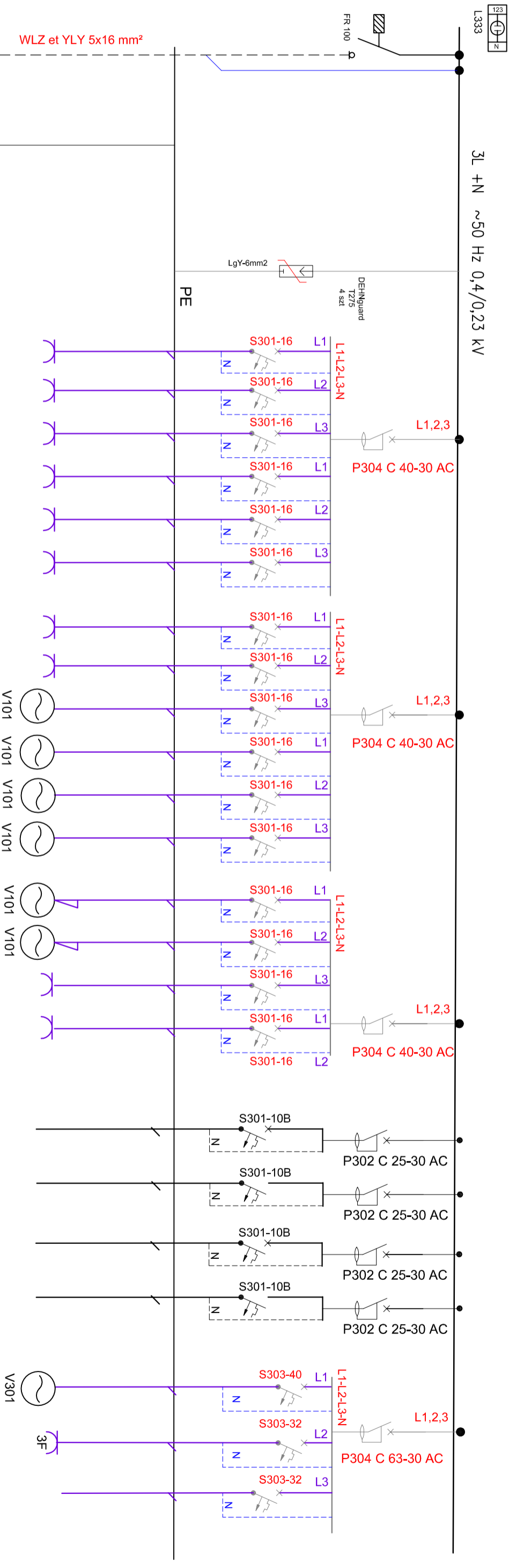


SCHEMAT IDEOWY - TABLICA ROZDZIELCZA TW2



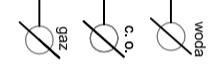
TABLICA TW1

zasilanie tablicy TW 2 WLZ et YLY 5x16 mm²

NUMER POMIESZCZENIA	KODZAJ KABLA PRZEWODU	OBIORNIK
		Ochronnik B+C
		Obwód gniazd 230 V nr. 1
1.13	YDYžo 3x2,5mm ²	Obwód gniazd 230 V nr. 2
1.14	YDYžo 3x2,5mm ²	Obwód gniazd 230 V nr. 3
1.15	YDYžo 3x2,5mm ²	Obwód gniazd 230 V nr. 4
1.17	YDYžo 3x2,5mm ²	Obwód gniazd 230 V nr. 5
1.18	YDYžo 3x2,5mm ²	Obwód gniazd 230 V nr. 6
1.19	YDYžo 3x2,5mm ²	Obwód gniazd 230 V nr. 7
1.20	YDYžo 3x2,5mm ²	Obwód gniazd 230 V nr. 8
1.21	YDYžo 3x4mm ²	Obwód podgrzewacz 230 V nr. 9
1.22	YDYžo 3x4mm ²	Obwód podgrzewacz 230 V nr. 10
1.23	YDYžo 3x4mm ²	Obwód podgrzewacz 230 V nr. 11
		Obwód podgrzewacz 230 V nr. 12
		Obwód podgrzewacz 230 V nr. 13
		Obwód podgrzewacz 230 V nr. 14
		Obwód gniazd
		Obwód gniazd
		OŚWIETLENIE OBWÓD NR 1
		OŚWIETLENIE OBWÓD NR 2
		OŚWIETLENIE OBWÓD NR 3
		OŚWIETLENIE OBWÓD NR 4
		Obwód podgrzewacz 400 V
		Obwód gniazd GNIAZDA 400 V
		REZERWA
		REZERWA

POLACZENIA WYROWNAWACZE MIEJSCOWE
L Y zo 4mm²
ŁĄCZĄC RURY CO, CWD WODY,
GAZU, KOCIOŁ, POMPY, ZBIORNIKI
WKŁAD METALOWY KOMINA,
UZIEMIENIE OCHRONNE,
UZIEMIENIE ODGROMOWE

APARATURA FIRMY LEGRAND
LUB INNYCH PRODUCENTÓW
(ABB, LOVATO/ELCTRIC, EATON)



WIGRAF ARCHITECTURE 48-370 Poznań, ul. Daszyńskiego 48-380 Vysa, ul. Białąsza Jarosława 77-18477 448 00 15, kom:806 511 688	
NAZWA I ADRES OBIEKTU	ZMIANA SPECYFIKACJI IZOSTANOWIENIA WOSISOWIEI KONEKTORU IZOSTANOWIENIA NR 7/14 (48 526 133 20) WZAKRESIE ZMIANY FINANCJA I PRZEMIA WYCENIENIEM PRAC WYKONAWCZYCH I WYKONANIE PRAC WZAKRESIE ZMIANY WYKONANIE PRAC WZAKRESIE ZMIANY WYKONANIE PRAC WZAKRESIE ZMIANY WYKONANIE PRAC WZAKRESIE ZMIANY
TYTUŁ RYSUNKU	SCHEMAT IDEOWY - TABLICA ROZDZIELCZA TW2
ZESPÓŁ PROJEKTANTÓW	NR UPRAW /PODPIS /PIECZĘTKA
PROJEKTANT	MGR INŻ. JAN PIŃCZAK
ASYSTENT	MGR INŻ. ARCH. WŁODZIMIERZ WICHER
DATA SKALA RYS. 02.2017 NR RYS. 2307/0	
06/OP/KK/Z013	
1:100 E-5	