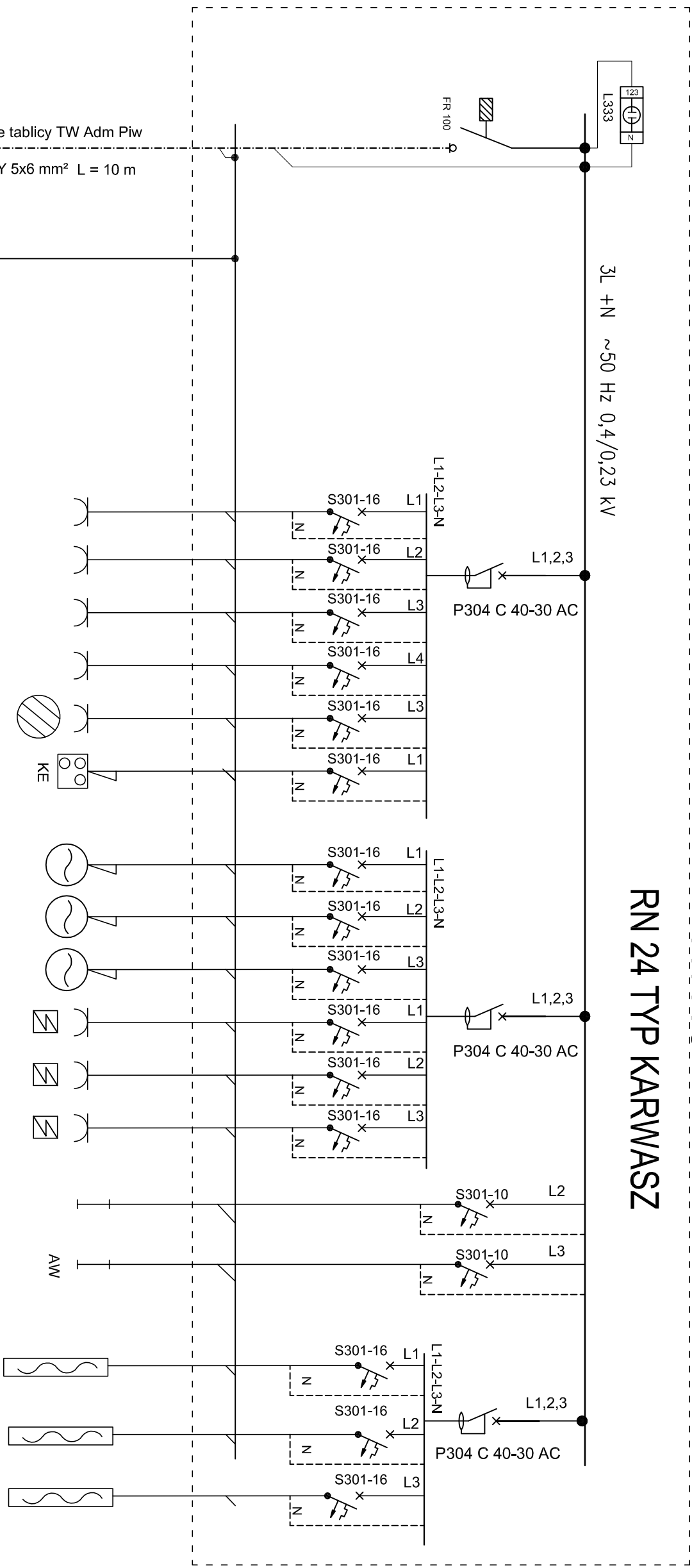
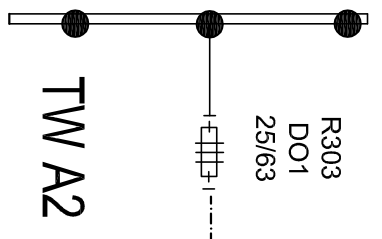


TWA 3

RN 24 TYP KARWASZ



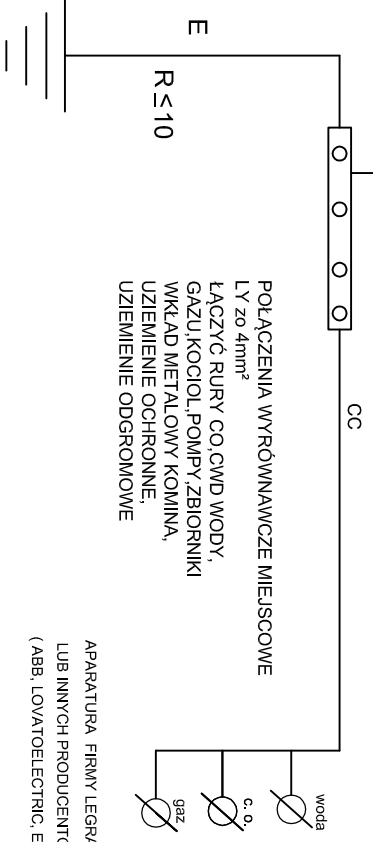
NUMER OBWODU	RODZAJ KABLA PRZEWODU	OBIORNIKI
		Ochronnik B+C
G1	YDYżo 3x2,5mm ²	Obwód gniazd 230 V nr. 1
G2	YDYżo 3x2,5mm ²	Obwód gniazd 230 V nr. 2
G3	YDYżo 3x2,5mm ²	Obwód gniazd 230 V nr. 3
G4	YDYżo 3x2,5mm ²	Obwód gniazd 230 V nr. 4
G5	YDYżo 3x2,5mm ²	OBWÓD POJEMNOŚCIOWY PODGRZEWACZ WODY 30 L - 230 V
G6	YDYżo 3x2,5mm ²	Obwód zasilania kuchni elektrycznej 230 V
G7	YDYżo 3x2,5mm ²	Obwód suszarka 230 V nr. 1
G8	YDYżo 3x2,5mm ²	Obwód suszarka 230 V nr. 2
G9	YDYżo 3x2,5mm ²	Obwód suszarka 230 V nr. 3
G10	YDYżo 3x2,5mm ²	OBWÓD PRZEPLYWOWY PODGRZEWACZ WODY 230 V nr. 1
G11	YDYżo 3x2,5mm ²	OBWÓD PRZEPLYWOWY PODGRZEWACZ WODY 230 V nr. 2
G12	YDYżo 3x2,5mm ²	OBWÓD PRZEPLYWOWY PODGRZEWACZ WODY 230 V nr. 3
O1	YDYżo 3x1,5mm ²	Oświetlenie 230 V nr. 2
O2	YDYżo 4x1,5mm ²	Oświetlenie 230 V nr. 3
G13	YDYżo 3x2,5mm ²	zasilanie przewodów grzewczych rynny 230 V nr. 1
G14	YDYżo 3x2,5mm ²	zasilanie przewodów grzewczych rynny 230 V nr. 2
G15	YDYżo 3x2,5mm ²	zasilanie przewodów grzewczych rynny 230 V nr. 3



TN-S

CC LY zo 10mm²

zasilanie tablicy TW Adm Piw
WLZ et YDY 5x6 mm² L = 10 m



POŁĄCZENIA WYRÓWNAWCZE MIEJSCOWE
LY zo 4mm²
ŁĄCZYĆ RURY CO, CWD WODY,
GAZU, KOCIOŁ, POMPY, ZBIORNIKI
WKŁAD METALOWY KOMINA,
UZIEMIENIE OCHRONNE,
UZIEMIENIE ODGROMOWE

APARATURA FIRMY LEGRAND
LUB INNYCH PRODUCENTÓW
(ABB, LOVATO/ELECTRIC, EATON)

ZAKŁAD INSTALATORSTWO ELEKTRYCZNE mgr inż. Jan Pińczak	
Kubice 70, 48-321 Niwnica	
zmiana sposobu użytkowania oraz przebudowa	
budynku dawnej Wojskowej Komendy Uzupelnień	
(WKU) na budynek usługowy	
Adres	NVSA ul. Marchkowskiego
Tytuł rysunku	SCHEMAT IDEOWY ZASILANIA TABLICY TW A 3
Projektant	mgr inż. JAN PIŃCZAK upr.nr 23070/Op
	branża / elektryczna
	03.2014
	rys.nr E 8